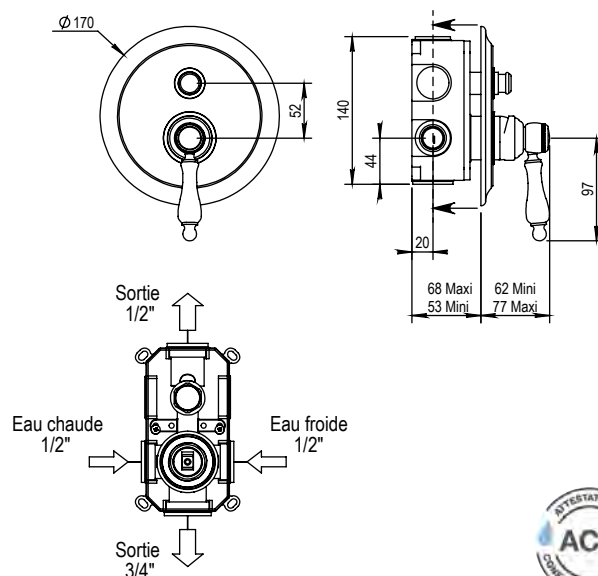


Réf. **01.701 E2**

Mitigeur de douche complet avec inverseur à encastrer



Mitigeur de douche complet à encastrer avec inverseur - 2 sorties - Débit indicatif à 3 bars - 25 l/mn sortie bain et 16 l/mn sortie douche

Concealed wall mounted mixer with diverter - 2 outlets - Indicative flow rate at 3 bar - 25 l/mn bath outlet and 16 l/mn shower outlet

FINITIONS USUELLES USUAL FINISHES



CH
Chrome
Chrome



NB
Nickel Brillant
Polished Nickel



NM
Nickel Mat
Brushed Nickel

FINITIONS DÉCORATION DECORATIONS FINISHES



BM
Bronze Mat
Vernis Brillant
Antikbrass
Gloss Varnish



BV
Bronze Mat
Vernis Mat
Antikbrass
Matt Varnish



VC
Vieux Cuivre
Vernis Brillant
Old Copper
Gloss Varnish



CM
Vieux Cuivre
Vernis Mat
Old Copper
Matt Varnish

FINITIONS PRESTIGE PRESTIGIOUS FINISHES



DO
Doré
Gold



DM
Doré Mat
Gold Matt



PB
Polishbrass
Vernis Brillant
Polished Brass
Gloss Varnish



VB
Vieux Bronze
Vernis Mat
Old Bronze
Matt Varnish



NV
Noir Mat
Black Matt



PO
Laiton Poli
Polished brass